

DOCUMENTOS DE REFERÊNCIA

1. CONTRATO Nº 022/CEGÁS/2015 - OS-041
 2. DE-GEN-E-01101-0-18 - RAMAL FRESENIUS - GASODUTO - FLUXOGRAMA DE ENGENHARIA.
- NOTAS GERAIS
1. AS DIMENSÕES ESTÃO EM CENTÍMETRO, EXCETO INDICAÇÃO CONTRÁRIA.
 2. USAR FERRO CA 50 - CORRUGADO.
 3. PONTEAR COM ARAME PRETO RECÓZIDO.
 4. AS ALÇAS DAS TAMPAS SERÃO DE VERGALHÃO DE AÇO LISO DE 3/4".
 5. O LIMITE DE RESISTÊNCIA DO CONCRETO NÃO DEVE SER INFERIOR A 20MPA.
 6. A CAMADA DE CONCRETO MAGRO DEVERÁ EXCEDER EM 10CM A BASE.
 7. O MATERIAL CONSTANTE DA LISTA EM REFERÊNCIA ATENDERÁ A FABRICAÇÃO DE UMA CAIXA NO PADRÃO DE 1.50x2.00m
 8. A TAMPA CIRCULAR FICARÁ DO LADO ONDE ESTIVER A ESCADA.
 9. A ALTURA DA CAIXA PODERÁ VARIAR CONFORME A PROFUNDIDADE DO GASODUTO EXISTENTE, SENDO NECESSÁRIO A ADEQUAÇÃO DA CAIXA AS NOVAS DIMENSÕES.
 10. ESTE DOCUMENTO SE APLICA AOS ARRANJOS DE-GEN-E-01102-0-18 / DE-GEN-E-01103-0-18 / DE-GEN-E-01105-0-18.

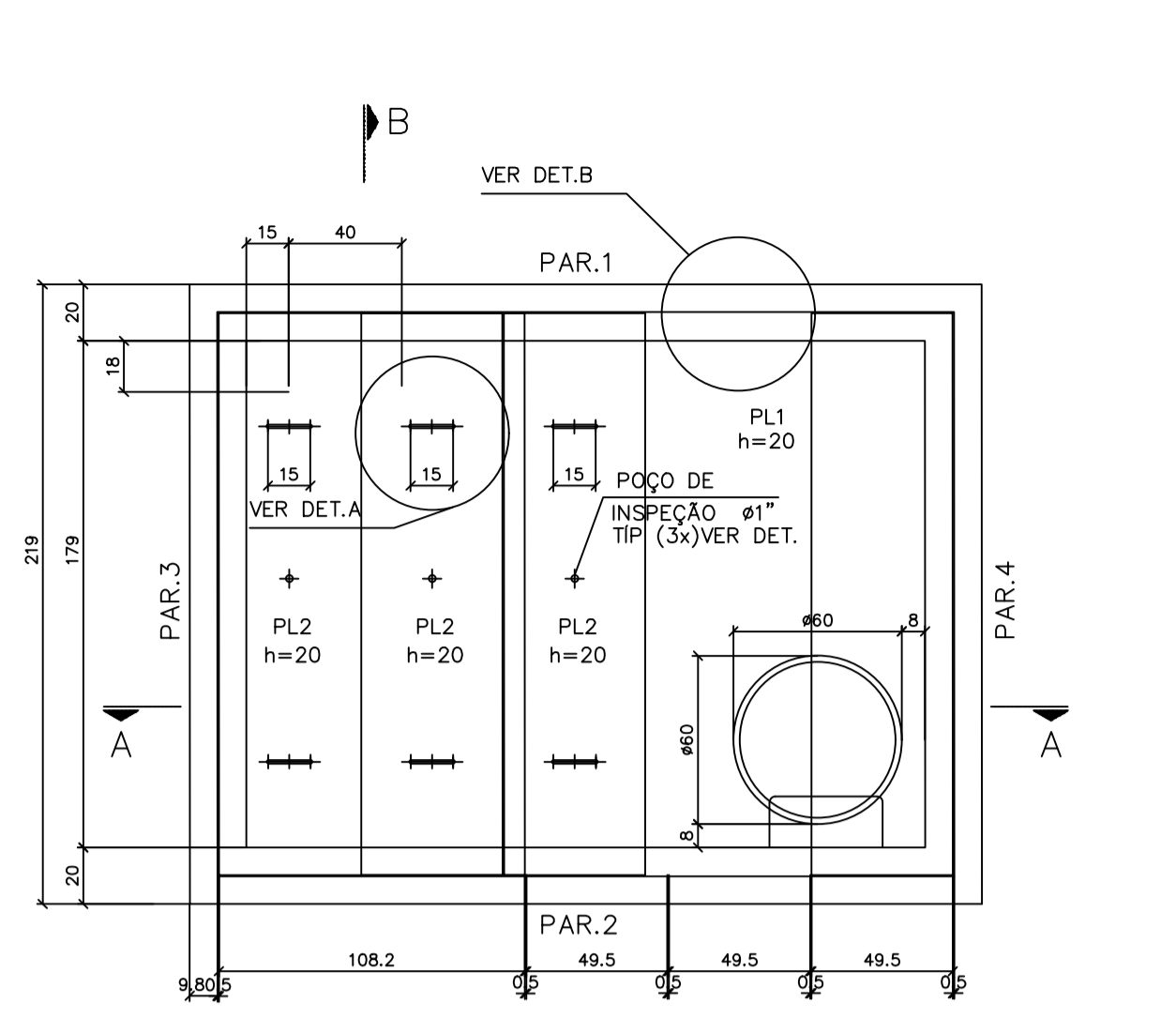
LISTA DE FERROS

Nº	CA50 Ø	CA25 Ø	QUANT.	COMPRIMENTO(cm)	
				UNIT.(cm)	TOTAL(m)
1	10.0		36	240	86,40
2	10.0		36	290	104,4
3	10.0		36	430	154,8
4	10.0		36	171	61,60
5	10.0		62	245	151,90
6	10.0		62	238	147,60
7	10.0		62	88	54,60
8	10.0		16	281	45,00
9	10.0		19	234	44,50
10	10.0		19	390	74,10
11	10.0		14	295	41,30
12	10.0		14	450	63,00
13	10.0		7	225	15,75
14	10.0		8	VAR.	12,70
15	10.0		8	VAR.	4,00
16	16.0		3	225	6,75
17	12.5		5	225	11,25
18	12.5		7	VAR.	11,06
19	12.5		7	VAR.	3,50
20	6.3		16	242	38,72
21	6.3		6	VAR.	3,72
22	6.3		6	VAR.	5,70
23	16.0		3	94	2,82
24	16.0		3	130	3,90
25	16.0		3	104	3,12
26	16.0		3	130	3,90
27	16.0		6	120	7,20
28	16.0		6	140	8,40
29		16.0	6	150	9,00
30	10.0		16	135	21,60
31	10.0		16	135	21,60
32	10.0		16	135	21,60
33	10.0		16	135	21,60
34	10.0		16	135	21,60
35	6.3		60	123	73,80
36	10.0		21	229	48,10
37	12.5		24	229	55,00
38	10.0		4	228	9,12

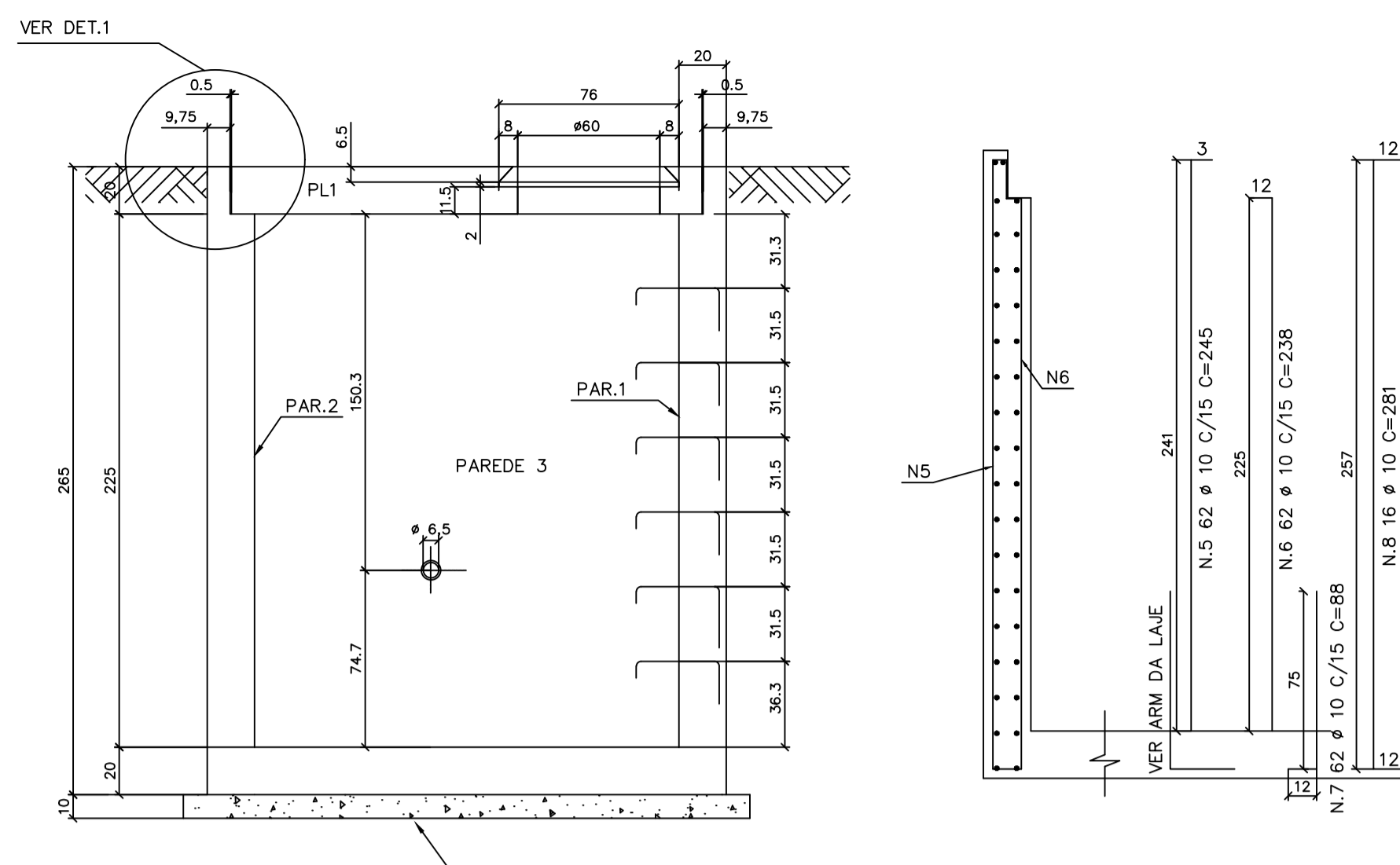
RESUMO AÇO CA-50

Ø	kg/m	m	kg
6.3	0.25	121,94	31
10.0	0.63	1226,87	773
12.5	1.00	80,81	81
16.0	1.60	36,09	58
TOTAL			943

Ø	kg/m	m	kg
16.0	1.60	9,00	15
TOTAL			15

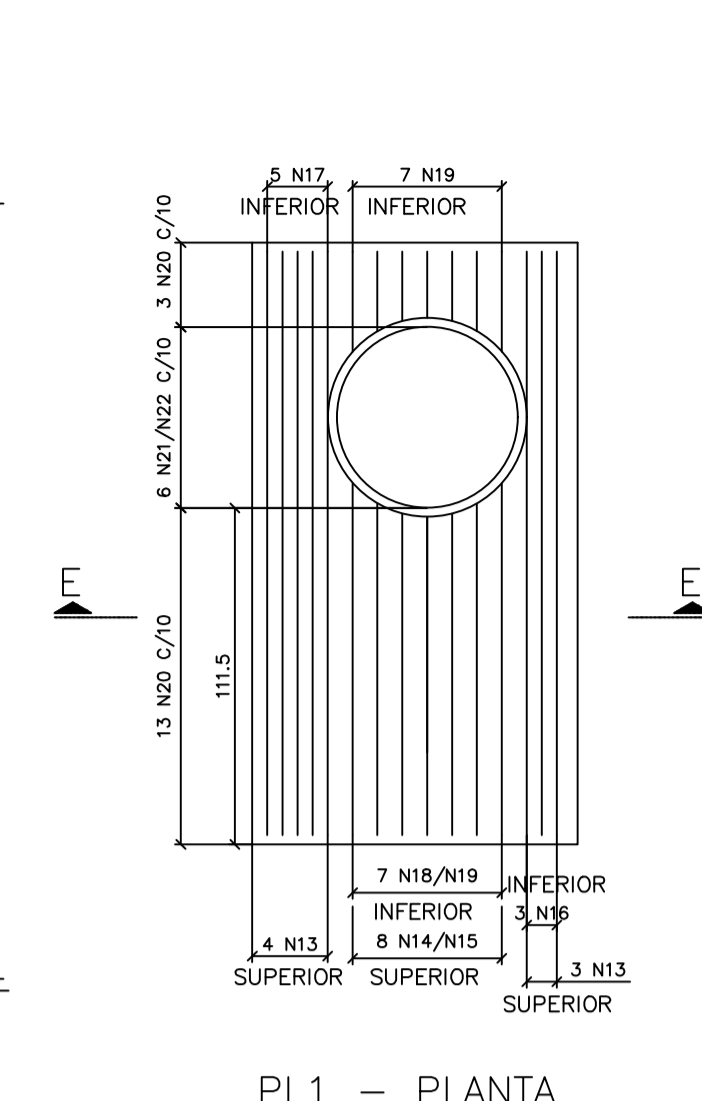


LAJE DA TAMPA - FORMA
ESCALA 1:25

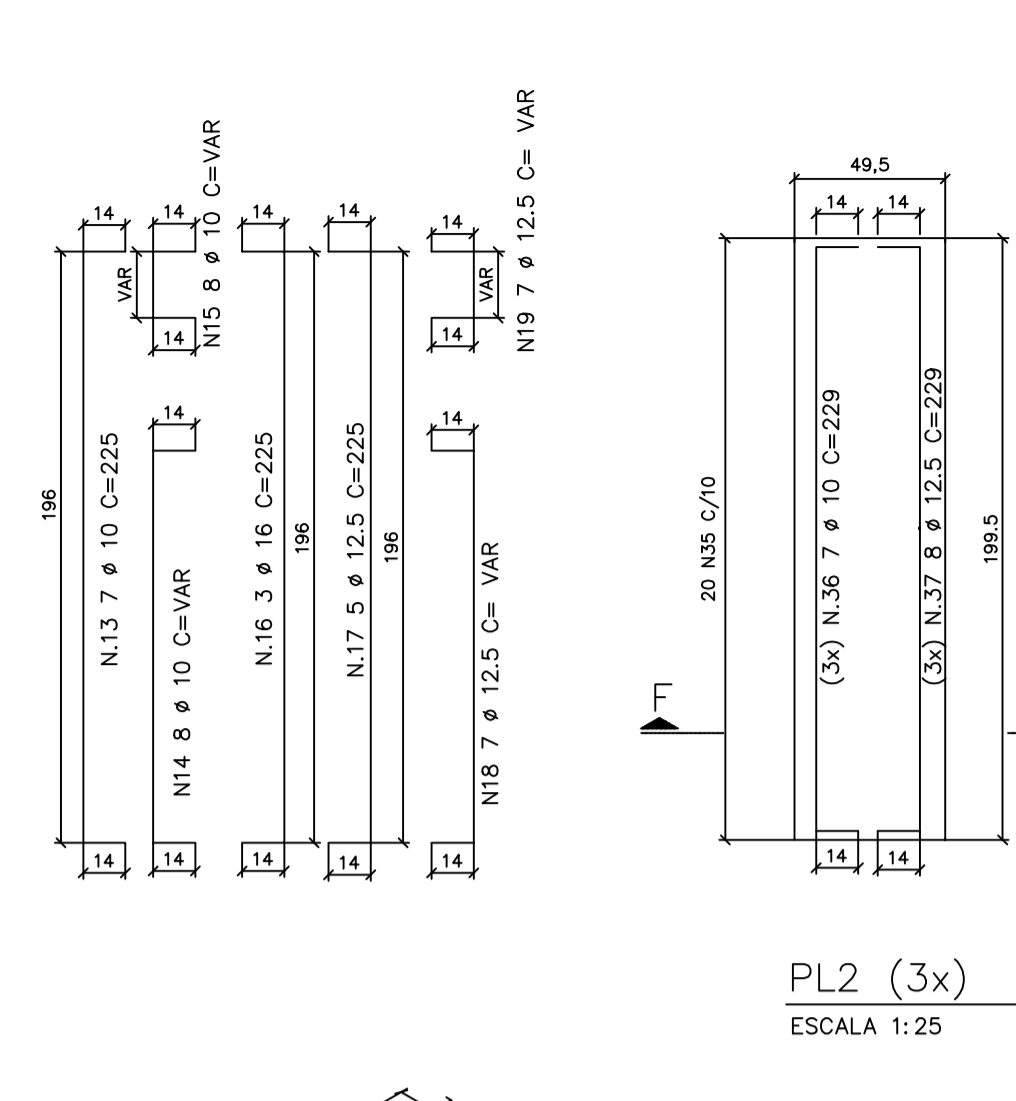


CORTE B-B
ESCALA 1:25

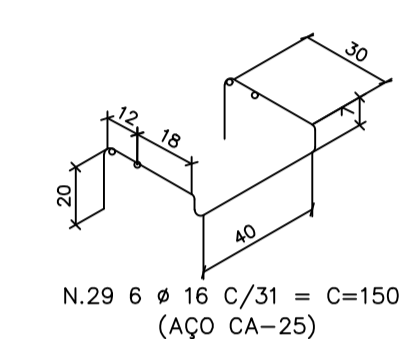
PAREDES - CORTE
ESCALA 1:25



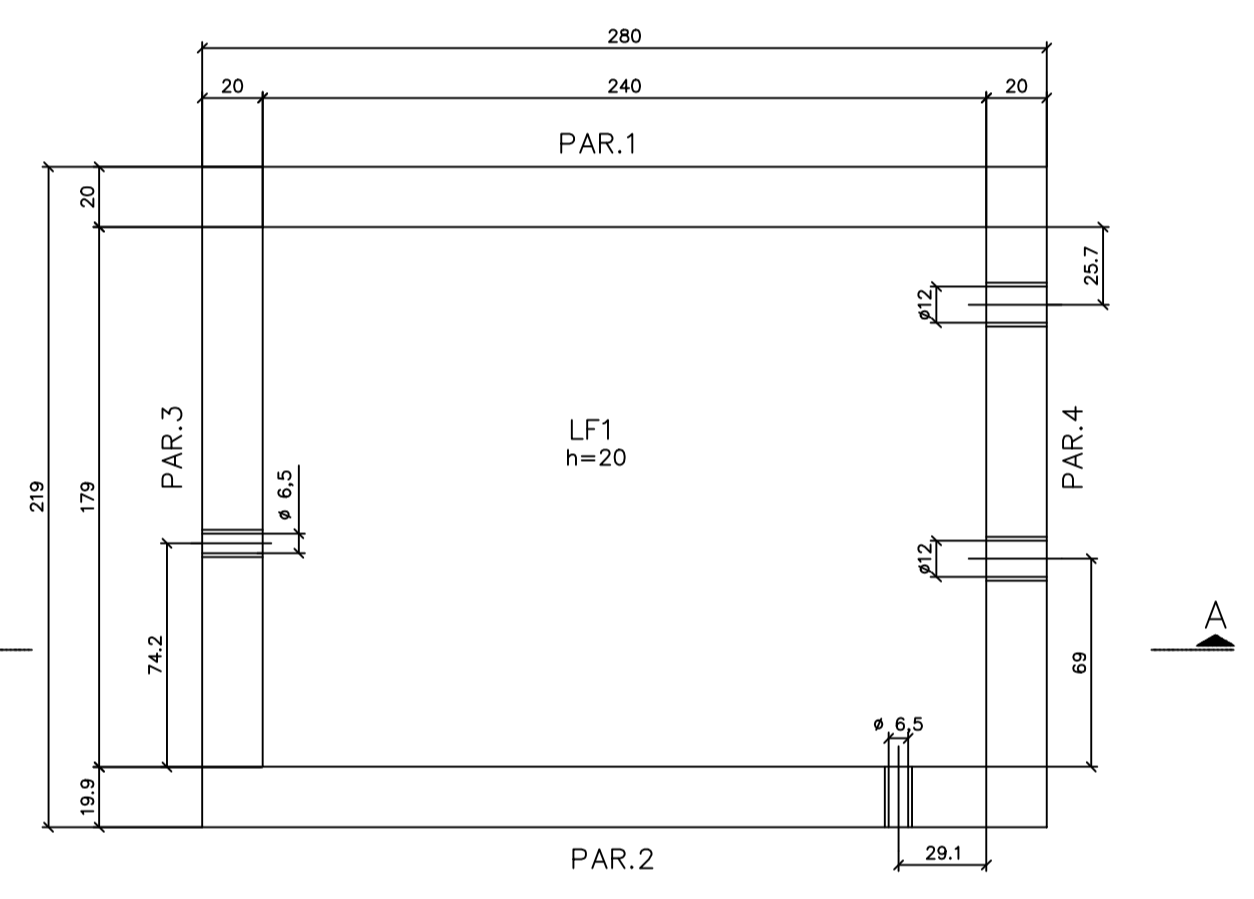
PL1 - PLANTA
ESCALA 1:25



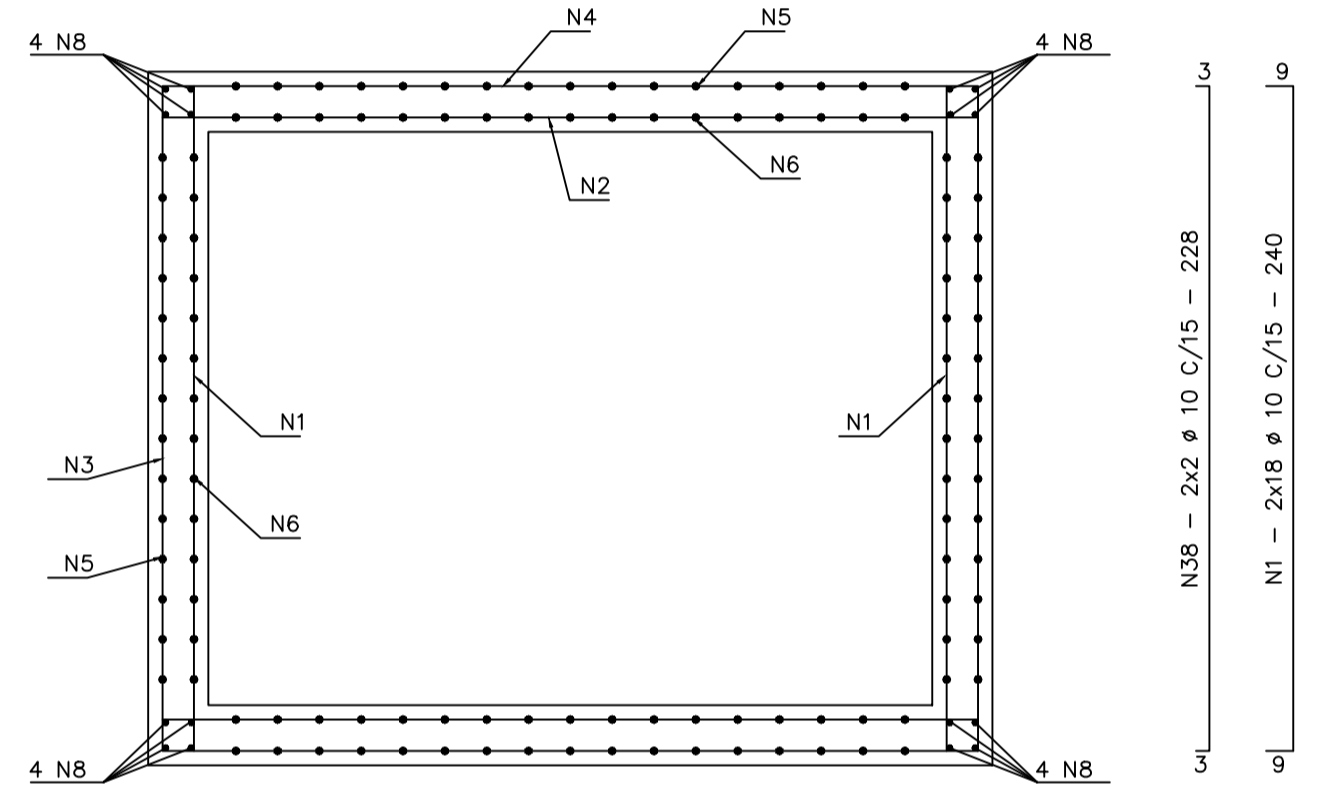
PL2 (3x)
ESCALA 1:25



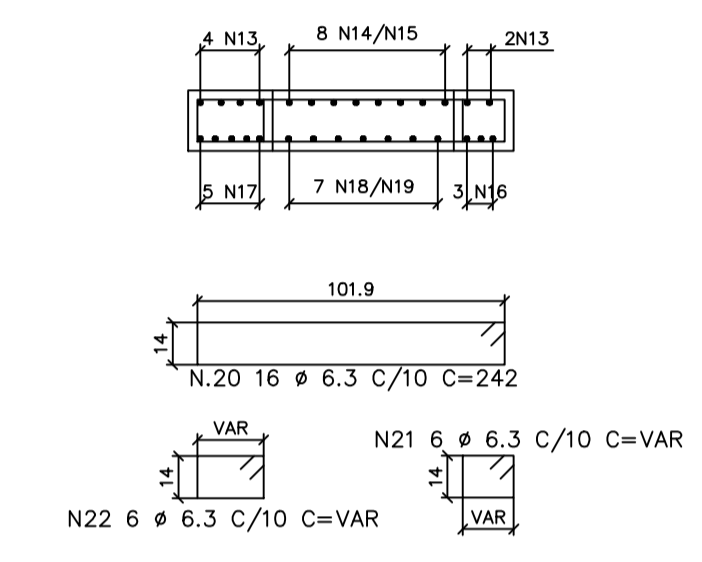
ESCALA TIPO MARINHEIRO
DETALHE DOS DEGRAUS (6x)
ESCALA 1:25



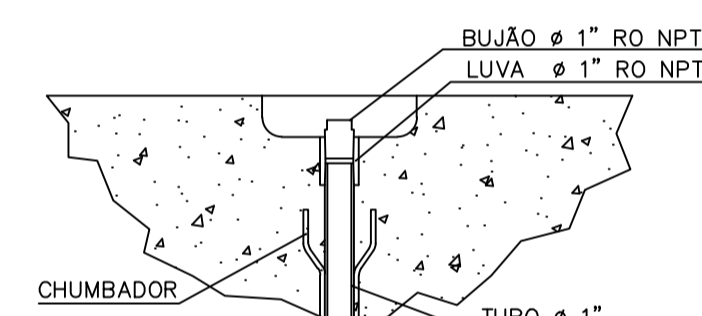
LAJE DO FUNDO - FORMA
ESCALA 1:25



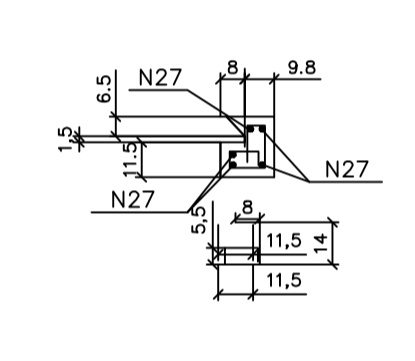
ARMAÇÃO DAS PAREDES - PLANTA
ESCALA 1:25



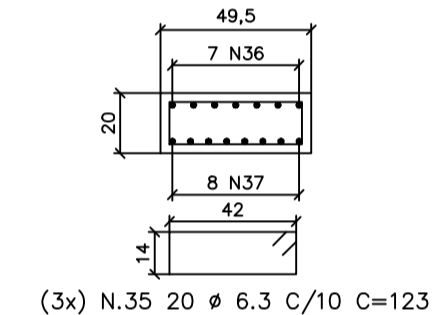
CORTE E-E
ESCALA 1:25



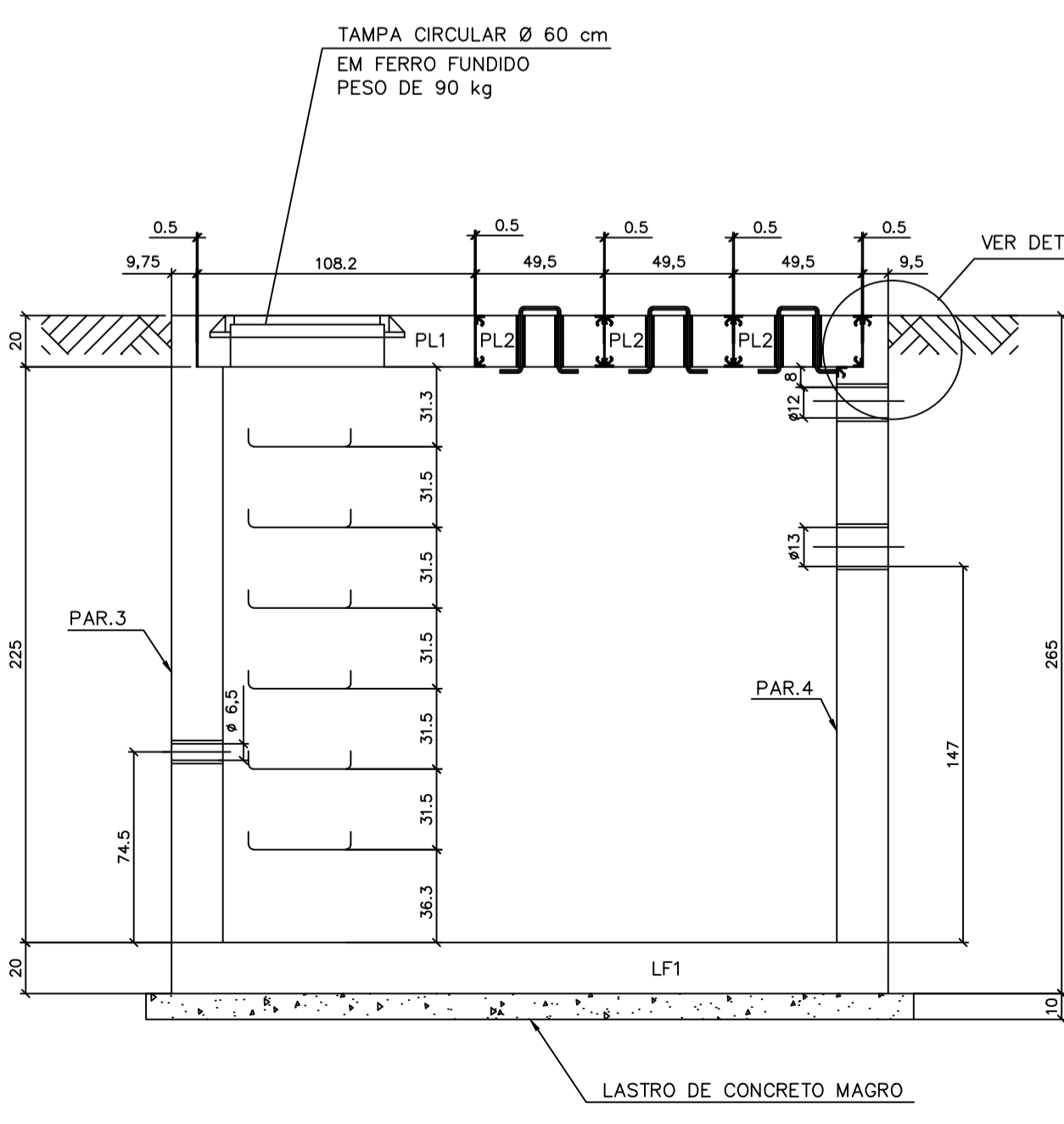
POÇO DE INSPEÇÃO (Detalhe)
ESC. 1 : 10



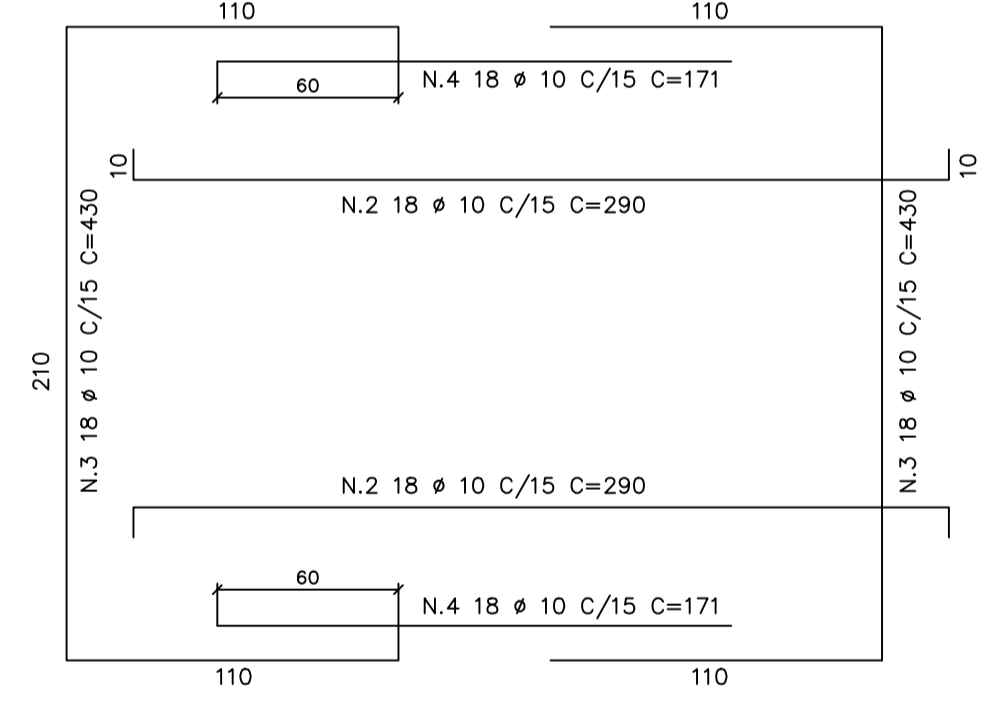
DETALHE 1
ESCALA 1:25



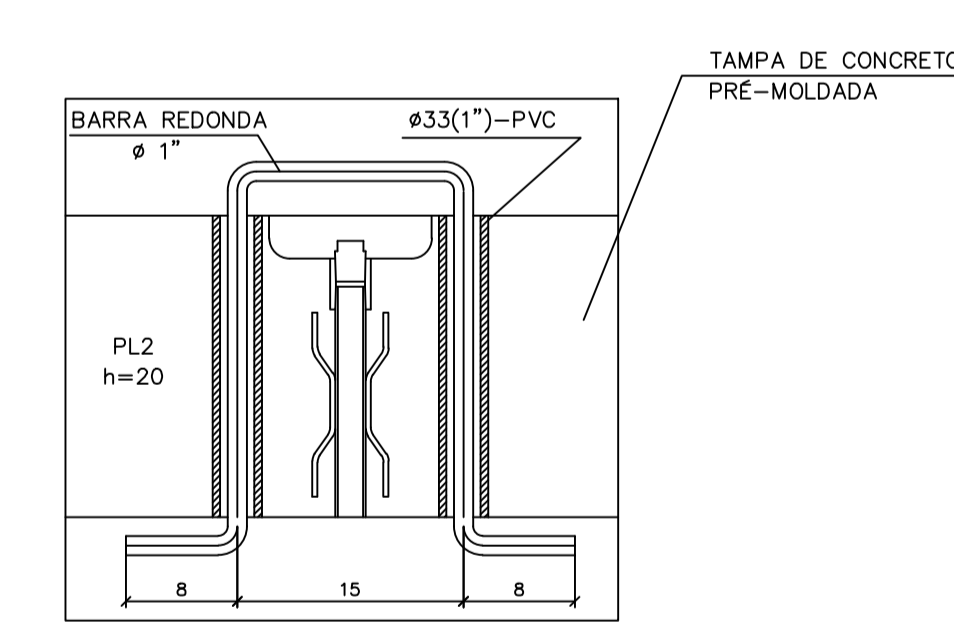
CORTE F-F
ESCALA 1:25



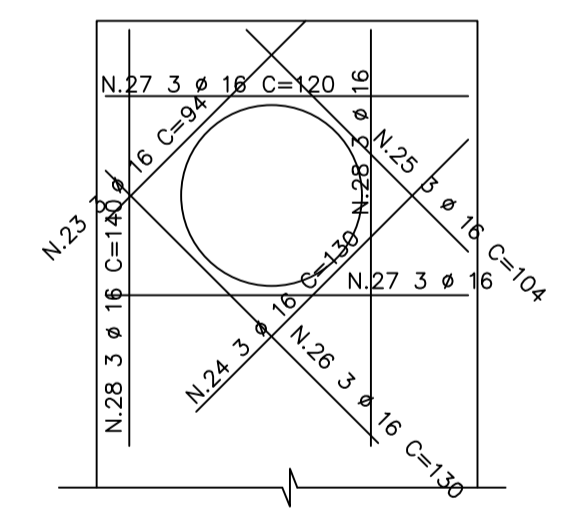
CORTE A-A
ESCALA 1:25



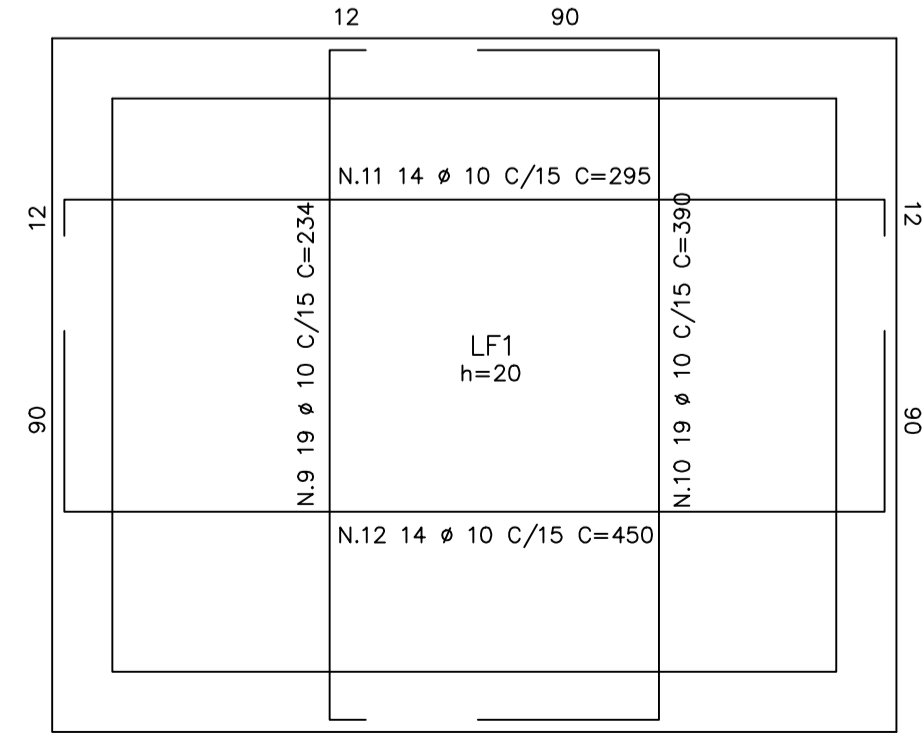
ARMAÇÃO DAS PAREDES - PLANTA
ESCALA 1:25



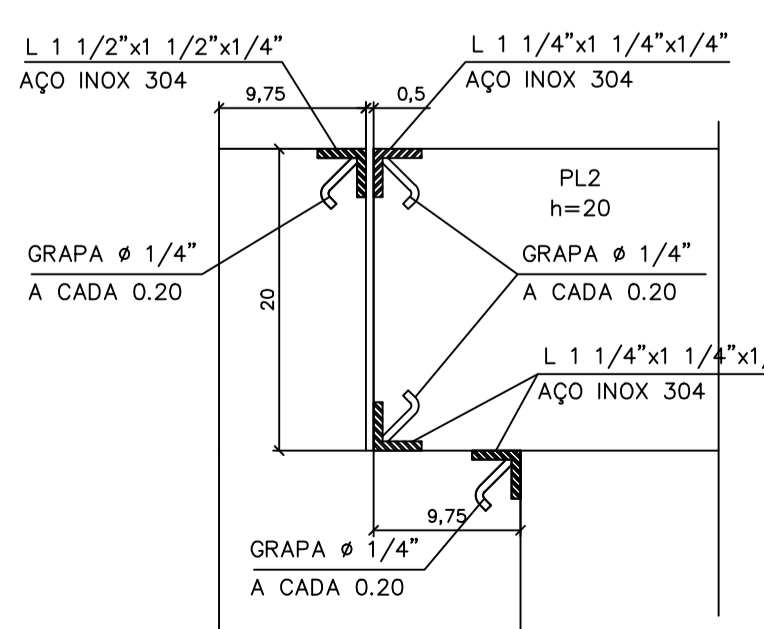
DETALHE A
ESC. 1 : 5



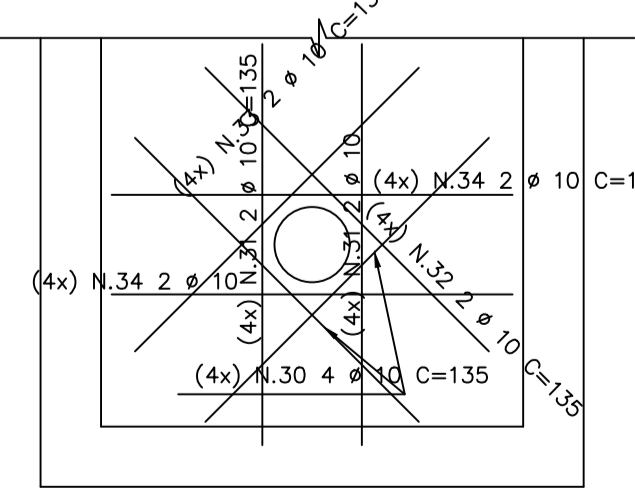
REFORÇO DO FURO
DA PL1 - PLANTA
ESCALA 1:25



LAJE DE FUNDO LF1 - PLANTA
ESCALA 1:25



DETALHE B
ESC. 1 : 5



REFORÇO DOS FUR
DAS PAR.2,3 e 4 - (4x)
ESCALA 1:25

cegás GENG
GERÊNCIA DE ENGENHARIA

CONCREMAT
engenharia

LIBERADO
 LIBERADO SE INCLUIR OS COMENTÁRIOS
 NÃO LIBERADO

VERIFICAÇÃO DE PROJETO (nv 1):
DATA:
POR:

VERIFICAÇÃO DE PROJETO (nv 2):
DATA:
POR:

ALIBERAÇÃO NÃO ISENTA E NEM DIMINUI A RESPONSABILIDADE DA PROJETISTA E/OU FORNECEDOR PELO PROJETO E/OU PELO PRODUTO FORNECIDO.

QUANDO LIBERADO, O FORNECEDOR DEVE ENTREGAR O DOCUMENTO CERTIFICADO.
POR: DATA: / /

Rev.	Descrição	Data	Por	Aprov.
0	EMISSÃO INICIAL	22/08/18	HEJ	ROC

Este desenho não pode ser usado, copiado ou cedido sem a prévia autorização da CEGÁS.

Contrato Nº	Responsável:
022-CEGÁS-2015	ROGÉRIO CAPARROZ - Eng. Mecânico CREA-SP: 506062078 / RNP: 200445036

Empreendimento:	Empreendimento:
cegás	CONCREMAT engenharia

Empreendimento: REDE DE DISTRIBUIÇÃO DE GAS NATURAL

Obra: RAMAL FRESENIUS
Área: GASODUTO

Título: FORMAS E ARMAÇÃO
CAIXA DE VÁLVULAS 2,40m x 1,80m

Proj	CMT	Des	CMT	Verif	HEJ	Aprov.	ROC
Nº CEGÁS	DE-GEN-E-01112-0-18	Data	22/08/18	Folha:	01/01		
Nº CONCREMAT	30.000.287-80-PE-150-DE-041.001	Escala	INDICADA				